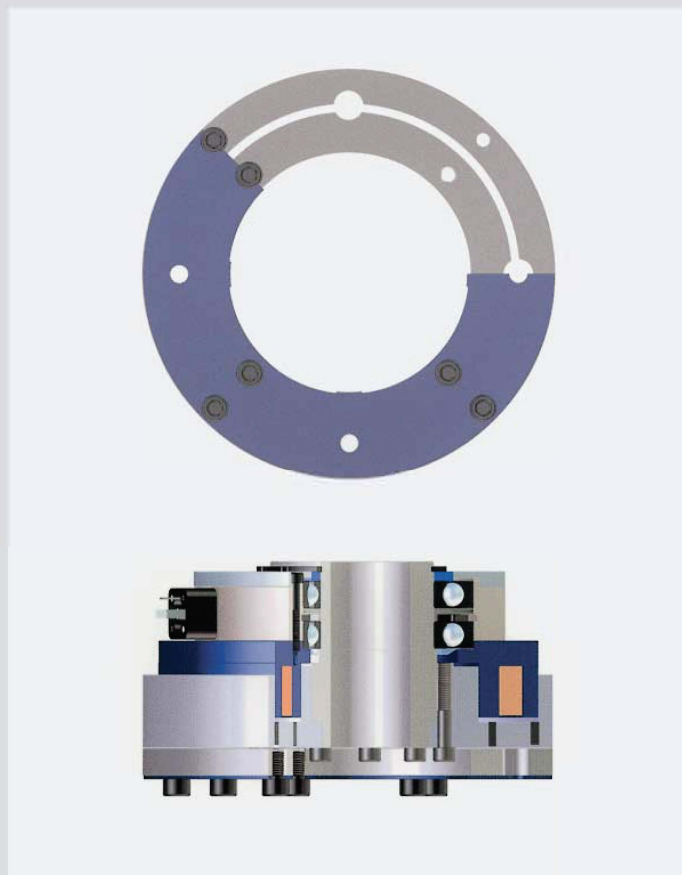


# Mönninghoff

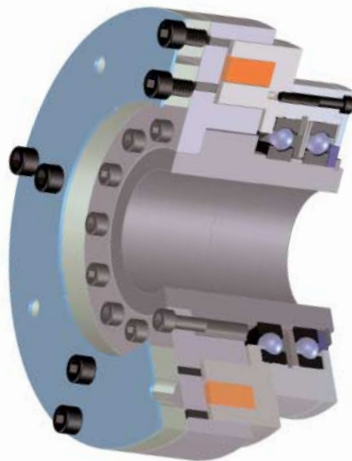


 **MOTION  
SOLUTIONS**  
Confidence. Engineered.  
visit us: [www.motionsolutions.com](http://www.motionsolutions.com)

## Technische Merkmale

Mönninghoff Polreibungskupplungen Typ 450 sind elektromagnetisch betätigte Reibkupplungen, die besonders geeignet sind zur Drehmomentübertragung mit anfänglicher Differenzdrehzahl zwischen den Antriebsselementen. Sie zeichnen sich durch folgende Merkmale aus:

- ◆ Einfacher konstruktiver Aufbau mit vorteilhaften Abmessungen und geringen Massenträgheitsmomenten.
- ◆ Hohe übertragbare Drehmomente bei geringem Außendurchmesser und großer Bohrung durch doppelte magnetische Durchflutung des Ankerteils.
- ◆ Spielfreie Drehmomentübertragung durch integrierte Membranfeder.
- ◆ Schnelles Trennen der Kupplungshälften beim Abschalten ohne Restdrehmoment.
- ◆ Hohe Schalthäufigkeit durch gute Wärmeabfuhr möglich.
- ◆ Wartungsfrei durch schleifringlose Stromzuführung und dauergeschmierte Lager, die zur Vermeidung von Gleitverschleiß vorgespannt sind.
- ◆ Keine umweltschädlichen Reibbeläge.
- ◆ Gute Reib- und Verschleißigenschaften durch spezielle Oberflächenbehandlung der Reibflächen.



## Technical features

Mönninghoff Type 450 pole face friction clutches are electromagnetic friction clutches which are ideal for torque transmission with an initial rotational speed difference between drive elements. They are characterised by the following features:

- ◆ Simple design and construction with favourable dimensions and low moments of inertia.
- ◆ High transmissible torques combined with a small outside diameter and large bore due to the double magnetomotive force of the armature disk.
- ◆ Backlash-free torque transmission by integrated diaphragm spring.
- ◆ Rapid disengagement of clutch halves after switch-off without residual torque.
- ◆ High switching frequency possible due to reliable heat dissipation.
- ◆ Zero-maintenance due to power supply without slip rings and permanently-lubricated bearings prestressed in order to avoid slide wear.
- ◆ No environmentally-harmful friction linings.
- ◆ Excellent friction and wear characteristics by special treatment of friction surfaces.

## Betriebsbedingungen

- ◆ Mönninghoff Polreibungskupplungen können im Trocken- und Nasslauf betrieben werden. Die angegebenen Drehmomente gelten für den Trockenbetrieb. Bei Nassbetrieb reduzieren sich die Drehmomente auf ca. 25% der angegebenen Werte.
- ◆ Geringfügige Verunreinigungen der Reibflächen durch Öl oder Fett führen zu einer kurzzeitigen Drehmomentverringering; nach einigen Schaltungen unter Last werden die ursprünglichen Werte wieder erreicht.
- ◆ Bei Erstmontage oder Austausch der Baugruppen Ankerteil und Rotor werden die angegebenen Drehmomente erst nach kurzem Einlaufen der Polflächen übertragen.
- ◆ Das Magnetteil der Bauform 4.3 ist zur Sicherung gegen Mitdrehen über eine Nut am Außenumfang an einem feststehenden Maschinenteil zu befestigen.
- ◆ Mönninghoff Polreibungskupplungen werden üblicherweise mit 24 V Gleichstrom betrieben. Ausführungen mit anderen Betriebsspannungen auf Anfrage.
- ◆ Die Schaltzeiten sind mit speziellen Sonderschaltungen beeinflussbar.

## Operating conditions

- ◆ Mönninghoff pole face friction clutches are suitable for both dry and wet running. The torques indicated in the performance data are valid for dry running. In wet running, the torques are reduced to approx. 25% of the values indicated.
- ◆ Minor soiling of the friction surfaces (traces of oil or grease) will cause a brief drop in torque; switching under load will restore the original values.
- ◆ Following first-time assembly or if the armature disk and rotor are replaced, the pole faces will need to be run in for a brief period before the torque values indicated are reached.
- ◆ Attach the solenoid component of the 4.3 model to a stationary machine component via a keyway on the outer circumference to prevent it turning in parallel.
- ◆ Mönninghoff pole face friction clutches usually run on a 24 V DC supply. Designs with other operating voltages are available on request.
- ◆ Special customised circuits can be used to adjust switching times.

Der konstruktive Aufbau der Mönninghoff Polreibungskupplungen ist exemplarisch an der gelagerten Bauform 4.3 in Bild 1 dargestellt:

Beim Einschalten der Spule stellt sich innerhalb der Kupplung ein Magnetfluss ein, der über die vier Polflächen des Rotors eine Anziehungskraft auf die Ankerringe ausübt. Dadurch wird das Ankerteil axial gegen die Stirnseite des Rotors gezogen und das Kupplungsdrehmoment reibschlüssig übertragen. Beim Abschalten der Kupplung wird das Ankerteil mittels der Membranfeder in seine Ausgangslage zurückbewegt.

Die Verbindung der Polreibungskupplung mit der Anschlusskonstruktion erfolgt ankerseitig über die Membran, die grundsätzlich auf dem Kundenbauteil zentriert und damit verschraubt wird.

Die andere Kupplungshälfte, bestehend aus Magnetteil und Rotor, wird in zwei Ausführungen angeboten: Bei der dargestellten Bauform ist das Magnetteil über fettgeschmierte Rillenkugellager direkt auf der mit dem Rotor verschraubten Nabe gelagert, bei der flanschmontierten Bauform werden Magnetteil und Rotor mit den Kundenbauteilen verbunden.

The design of Mönninghoff's pole face friction clutches is illustrated in Fig. 1 using the example of model 4.3 (bearing-mounted design).

Energising the coil generates a magnetic flux inside the clutch. This flux exerts an attractive force on the armature rings via the rotor's four pole faces. This force draws the armature towards the front face of the rotor (axial attraction) and non-positive clutch torque transmission takes place. When the clutch disengages, the diaphragm spring moves the armature back to its initial position.

On the armature side, the pole face friction clutch is linked to the connection assembly via the diaphragm, which is always centred on and screwed to the customer component.

The other clutch half, comprising the magnet housing and the rotor, is available in two designs: in the design illustrated, the magnet housing is supported via lubricated ball bearings directly on the hub, which is screwed to the rotor. In the flange-mounted design, the magnet housing and rotor are linked to the customer components.

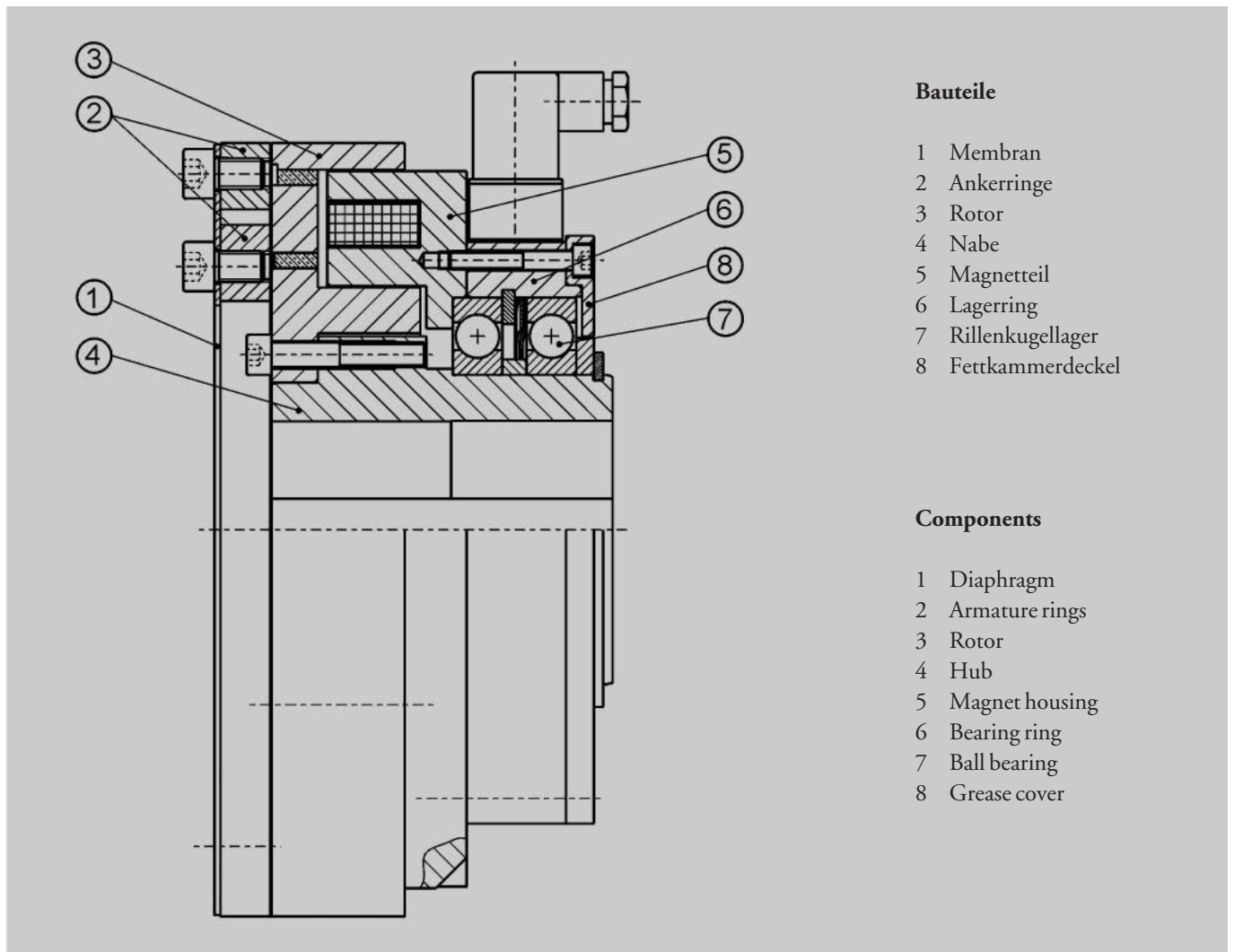


Bild 1 / Fig. 1

Baugröße / Size .□□.			25	31	32
Übertragbares Drehmoment / Transmissible torque	M <sub>ü</sub>	[Nm]	500	1000	2000
Kennmoment / Rated torque	M <sub>K</sub>	[Nm]	400	800	1600
Max. Drehzahl / Max. speed	n <sub>max</sub>	[min <sup>-1</sup> ]	6000	5000	4000
Spulenleistung / Coil input power	P <sub>20</sub>	[W]	97	136	171
Massenträgheitsmoment Anker / Armature	Θ <sub>A</sub>	[10 <sup>-3</sup> kg m <sup>2</sup> ]	13,66	43,95	103,08
Moment of inertia Rotor	Θ <sub>R</sub>	[10 <sup>-3</sup> kg m <sup>2</sup> ]	25,66	73,98	223,32
Gesamtgewicht / Total mass	m <sub>ges</sub>	[kg]	11,5	21,1	37,5
Abmessungen / Dimensions [mm]	D		200	250	315
	D <sub>1</sub>		230	285	350
	d <sub>1</sub> <sup>H7</sup>		112	143	190
	d <sub>2</sub>		160	205	260
			4 x 90°	4 x 90°	6 x 60°
	d <sub>3</sub>		9,2	11,2	11,2
	d <sub>4</sub>		15	18	18
	d <sub>5</sub>		135	170	230
			4 x 90°	4 x 90°	6 x 60°
	d <sub>6</sub>		180	230	290
			4 x 90°	4 x 90°	6 x 60°
	d <sub>7</sub>		13	16	16
	d <sub>8</sub>		85	113	134
			12 x 30°	12 x 30°	12 x 30°
	d <sub>10</sub> <sup>H7</sup>		68	95	110
	d <sub>11</sub>		99,5	127	155
	d <sub>12</sub>		100	130	167
	d <sub>13</sub> <sup>H7</sup>		115	150	180
	d <sub>14</sub>		215	270	335
			4 x 90°	4 x 90°	4 x 90°
d <sub>15</sub>		9	9	9	
d <sub>16</sub>		9	9	11	
L <sub>1</sub>		67,9	81,4	88,9	
L <sub>2</sub>		50,9	61,4	68,9	
l <sub>1</sub>		12	15	18	
l <sub>2</sub>		42	48	57	
l <sub>3</sub>		4,7	4,5	5,5	
l <sub>4</sub>		0,4 <sup>+0,2</sup>	0,4 <sup>+0,2</sup>	0,4 <sup>+0,2</sup>	
l <sub>7</sub>		10	14	14	
l <sub>8</sub>		5	6	7	
l <sub>12</sub>		8	10	10	

Weitere Ausführungen bis 8200 Nm auf Anfrage.  
Additional designs up to 8200 Nm on request.

Maß- und Konstruktionsänderungen vorbehalten.

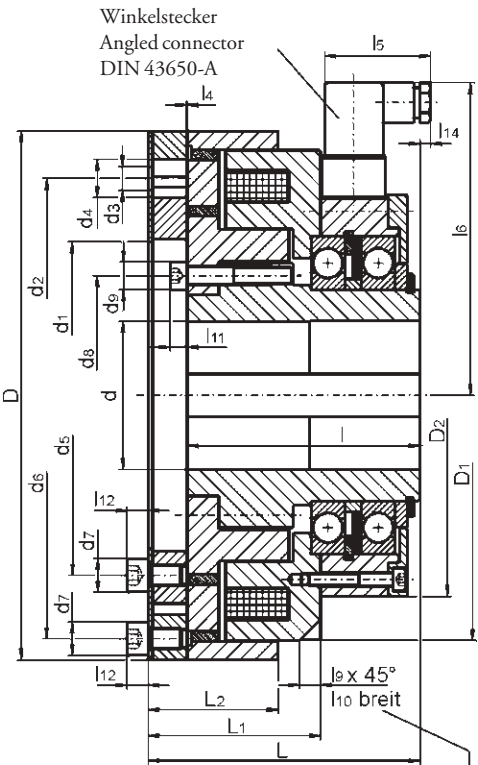
Dimensional and design data subject to change.

**Bestellbeispiel:**

Mönninghoff Polreibungskupplung  
Typ 450.31.1.3  
Spannung: 24 Vdc

**Ordering example:**

Mönninghoff Pole Face Friction Clutch  
Type 450.31.1.3  
Voltage: 24 Vdc

Baugröße / Size .□□.		25	31	32
Übertragbares Drehmoment / Transmissible torque	M <sub>ü</sub> [Nm]	500	1000	2000
Kennmoment / Rated torque	M <sub>K</sub> [Nm]	400	800	1600
Max. Drehzahl / Max. speed	n <sub>max</sub> [min <sup>-1</sup> ]	4000	3200	2600
Spulenleistung / Coil input power	P <sub>20</sub> [W]	97	136	171
Massenträgheitsmoment / Anker / Armature	Θ <sub>A</sub> [10 <sup>-3</sup> kg m <sup>2</sup> ]	13,66	43,95	103,08
Moment of inertia / Rotor	Θ <sub>R</sub> [10 <sup>-3</sup> kg m <sup>2</sup> ]	25,66	73,98	223,32
	Nabe / Hub	Θ <sub>N</sub> [10 <sup>-3</sup> kg m <sup>2</sup> ]	3,66	11,93
Gesamtgewicht / Total mass	m <sub>ges</sub> [kg]	18,8	34,5	60,1
Abmessungen / Dimensions [mm]	d <sup>H7 *</sup> )	30 - 55	40 - 70	45 - 80
	D	200	250	315
 <p>Winkelstecker Angled connector DIN 43650-A</p> <p>Nur für Verdrehsicherung Notch for lock against rotation</p> <p>*) Nut nach DIN 6885/1 Keyway acc. to DIN 6885/1</p>	D <sub>1</sub>	184,8	231,6	291,8
	D <sub>2</sub>	150	190	224
	d <sub>1</sub> <sup>H7</sup>	112	143	190
	d <sub>2</sub>	160	205	260
		4 x 90°	4 x 90°	6 x 60°
	d <sub>3</sub>	9,2	11,2	11,2
	d <sub>4</sub>	15	18	18
	d <sub>5</sub>	135	170	230
		4 x 90°	4 x 90°	6 x 60°
	d <sub>6</sub>	180	230	290
		4 x 90°	4 x 90°	6 x 60°
	d <sub>7</sub>	13	16	16
	d <sub>8</sub>	85	113	134
		12 x 30°	12 x 30°	12 x 30°
	d <sub>9</sub>	13	13	16
	L	110,9	128,4	145,9
	L <sub>1</sub>	67,9	81,4	88,9
	L <sub>2</sub>	50,9	61,4	68,9
	l	97	110	128
	l <sub>4</sub>	0,4 <sup>+0,2</sup>	0,4 <sup>+0,2</sup>	0,4 <sup>+0,2</sup>
l <sub>5</sub>	≈ 50	≈ 50	≈ 50	
l <sub>6</sub>	128,5	148	165,5	
l <sub>9</sub>	6	10	10	
l <sub>10</sub>	10	12	12	
l <sub>11</sub>	8	8	10	
l <sub>12</sub>	8	10	10	
l <sub>14</sub>	≈ 9	≈ 5	≈ 2	

Weitere Ausführungen bis 8200 Nm auf Anfrage.  
Additional designs up to 8200 Nm on request.

Maß- und Konstruktionsänderungen vorbehalten.

Dimensional and design data subject to change.

**Bestellbeispiel:**

Mönninghoff Polreibungskupplung  
Typ 450.25.4.3  
Spannung: 24 Vdc  
d = 40 mm H7, Nut n. DIN 6885/1

**Ordering example:**

Mönninghoff Pole Face Friction Clutch  
Type 450.25.4.3  
Voltage: 24 Vdc  
d = 40 mm H7, keyway acc. to DIN 6885/1

Zusätzlich zu den Standardausführungen der Mönninghoff Polreibungskupplungen kann eine Vielzahl von kundenspezifischen Sonderkonstruktionen realisiert werden, von denen einige beispielhaft in Bild 2-5 dargestellt sind.

Durch die Kombination der Polreibungskupplungen mit Mönninghoff Wellenkupplungen lassen sich geometrische Verlagerungen im Antriebsstrang ausgleichen und Schwingungen dämpfen. Eine kompakte Polreibungskupplungs-Brems-Kombination ermöglicht das reibschlüssige Abbremsen rotierender Massen mit einer Polreibungsbremse nach Öffnen der Kupplung. Die Polreibungsbremse wird auch einzeln als Typ 460 angeboten. Vielfältige Bauformen zur Drehmomentübertragung auf die Kupplung, wie Passfeder-, Spannelement- und Flanschverbindungen, sowie besonders platzsparende Konstruktionen ermöglichen die Integration der Polreibungskupplungen in nahezu jede Kundenanwendung.

In addition to the standard designs, Mönninghoff pole face friction clutches can also be supplied in custom designs, examples of which are illustrated in Fig. 2-5.

The pole face friction clutches can be combined with Mönninghoff shaft couplings to compensate geometrical misalignments in the drive train and dampen vibration. A compact pole face friction clutch/brake combination allows the non-positive braking of rotating masses with a pole face friction brake following the disengagement of the clutch. The pole face friction brake is also available as a standalone unit (Type 460). A wide variety of designs for torque transmission to the clutch, including keyway, clamping element and flange connections, as well as particularly compact models, facilitate integration of the pole face friction clutches into virtually any customer application.

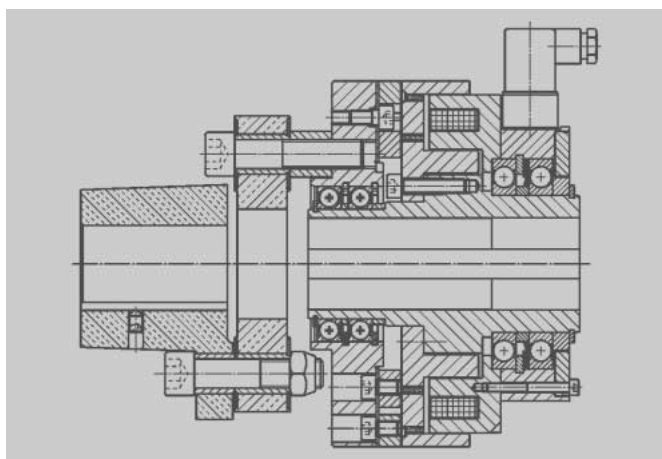


Bild 2: Polreibungskupplung Typ 450 mit drehelastischer HexaFlex-Kupplung Typ 313  
Fig. 2: Pole face friction clutch Type 450 with torsionally-flexible HexaFlex coupling Type 313

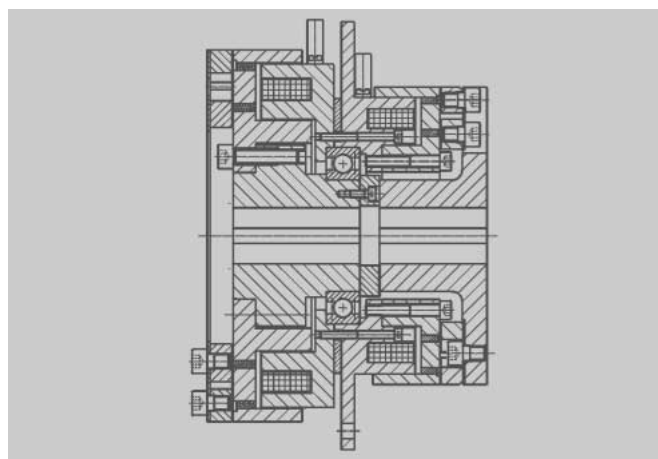


Bild 3: Polreibungskupplungs-Brems-Kombination Typ 450 / 460  
Fig. 3: Pole face friction clutch/brake combination Type 450 / 460

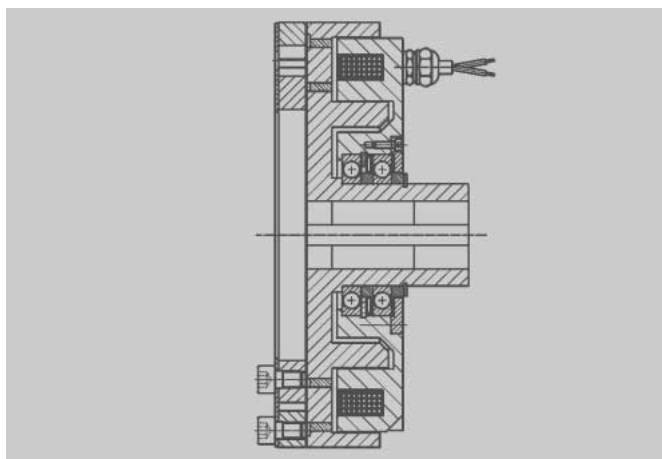


Bild 4: Polreibungskupplung Typ 450 mit kurzem Magnetteil für beengten Bauraum  
Fig. 4: Pole face friction clutch Type 450 with short magnet housing for small clearance

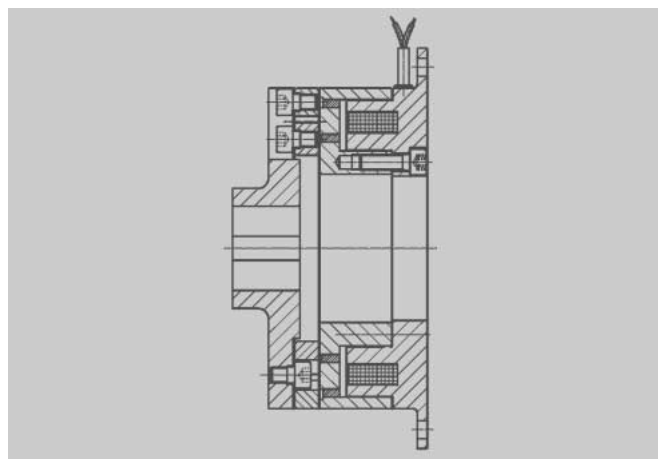


Bild 5: Polreibungsbremse Typ 460  
Fig. 5: Pole face friction brake Type 460

## Schaltvorgang

Die Mönninghoff Polreibungskupplungen zeigen den in Bild 6 dargestellten Drehmomentverlauf von elektromagnetisch betätigten Reibkupplungen. Die gewählten Begriffe für Drehmomente und Schaltzeiten entsprechen den Definitionen der DIN VDE 0580 und der VDI Richtlinie 2241.

Bei Betätigung der Kupplung baut sich nach dem Ansprechverzug  $t_{11}$  während der Anstiegszeit  $t_{12}$  das Schaltmoment  $M_s$  auf. Die Kupplungsabtriebsseite wird mit dem Moment  $M_a$  bis zum Gleichlauf der Kupplungshälften beschleunigt. Im Synchronisationspunkt steigt das Kupplungsmoment aufgrund der entstehenden Haftreibung kurzzeitig bis zum größten übertragbaren Moment  $M_{\ddot{u}}$  an und fällt dann auf das Lastmoment  $M_L$  ab.

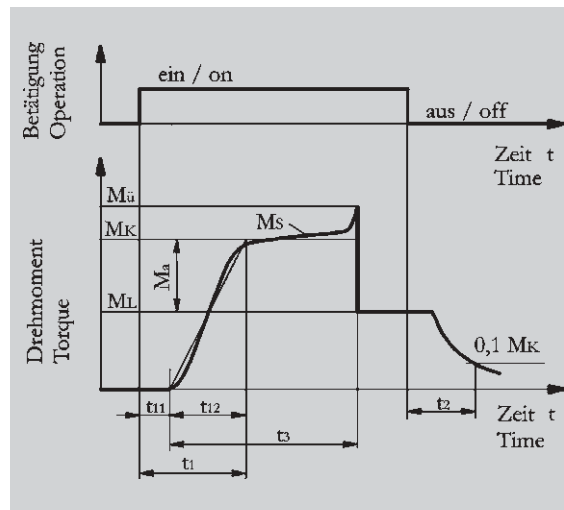


Bild 6 / Fig. 6

## Switching operation

The Mönninghoff pole face friction clutches have a torque characteristic typical of electromagnetic friction clutches, as illustrated in Fig. 6. The German terms selected for torques and switching times

correspond to the definitions in DIN VDE 0580 and in VDI Guide-line 2241.

When the clutch is energised and once the delay time  $t_{11}$  has elapsed, the switching torque  $M_s$  builds up during the rise time  $t_{12}$ . The clutch output end is accelerated with torque  $M_a$  until the clutch halves are running in synchronism. At the point of synchronisation, the clutch torque rises briefly due to the prevailing static friction. Once it reaches the maximum transmissible torque  $M_{\ddot{u}}$ , it drops back to the load torque  $M_L$ .

$M_L$ : Lastmoment; Drehmoment, mit dem der Abtrieb der geschlossenen Kupplung durch die Arbeitsmaschine belastet wird.

$M_s$ : Schaltmoment; nach Abschluß der Anstiegszeit  $t_{12}$  im Wellenstrang wirkendes Drehmoment bei schlupfender Kupplung.

$M_K$ : Kennmoment; im Datenblatt angegebener Kennwert des Schaltmoments  $M_s$ .

$M_{\ddot{u}}$ : übertragbares Drehmoment; größtes Drehmoment, mit dem die geschlossene Kupplung ohne Eintreten von Schlupf belastet werden kann.

$M_a$ : Beschleunigungsmoment; Drehmoment zur Beschleunigung der Massen der Abtriebsseite, Differenz von Kenn- und Lastmoment.

$t_{11}$ : Ansprechverzug; Zeit vom Einschalten der Kupplung bis zum Beginn des Drehmomentanstiegs, bedingt durch den Aufbau des Magnetfelds.

$t_{12}$ : Anstiegszeit; Zeit vom Beginn des Drehmomentanstiegs bis zum Erreichen des Kennmoments  $M_K$ .

$t_1$ : Einschaltzeit; Summe aus Ansprechverzug  $t_{11}$  und Anstiegszeit  $t_{12}$ .

$t_2$ : Trennzeit; Zeit vom Abschalten der Kupplung bis zum Abfall des Drehmoments auf 10% des Kennmoments  $M_K$ .

$t_3$ : Rutschzeit; Zeit vom Beginn des Drehmomentanstiegs bis zum Gleichlauf der Kupplungshälften.

$M_L$ : Load torque; torque applied to the output of the engaged clutch by the driven machine.

$M_s$ : Switching torque; effective torque in the shaft train once the rise  $t_{12}$  has elapsed (slipping clutch).

$M_K$ : Characteristic torque; characteristic value of the switching torque  $M_s$  indicated in the data sheet.

$M_{\ddot{u}}$ : Transmissible torque; maximum torque which can be applied to the engaged clutch without the risk of slipping.

$M_a$ : Acceleration torque; torque to accelerate the masses at the output end. Difference between characteristic torque and load torque.

$t_{11}$ : Delay time; time between the clutch engaging and the torque starting to rise due to build-up of the magnetic field.

$t_{12}$ : Rise time; time between the torque starting to rise and the characteristic torque  $M_K$  being reached.

$t_1$ : Engagement time; total of delay time  $t_{11}$  plus rise time  $t_{12}$ .

$t_2$ : Disengagement time; time between the clutch disengaging and the torque dropping to 10% of the value of the characteristic torque  $M_K$ .

$t_3$ : Slipping time; time between the torque starting to rise and the clutch halves running in synchronism.

## Auslegung nach dem Drehmoment

Bei der Auswahl der Kupplung nach dem zu übertragenden Drehmoment sind folgende Bedingungen einzuhalten:

1. Zur Beschleunigung der Kupplungsabtriebsseite in vorgegebener Zeit und Übertragung des Lastmoments muß erfüllt sein:

$$M_a + M_L \leq [M_K + M_S (\Delta n)] / 2$$

$M_a = (J_L \cdot \Delta n) / (9,55 \cdot t_3)$   
Beschleunigungsmoment in Nm

$J_L$ : Massenträgheitsmoment aller Abtriebsteile (Anker und Anschlusssteile) in  $\text{kg} \cdot \text{m}^2$

$\Delta n = n_1 - n_2$   
Relativedrehzahl der Kupplungshälften bei Schaltbeginn in  $\text{min}^{-1}$

$n_1$ : Antriebsdrehzahl in  $\text{min}^{-1}$

$n_2$ : Abtriebsdrehzahl in  $\text{min}^{-1}$

$t_3$ : Beschleunigungszeit (Rutschzeit) in s  
Wichtig: Zur Vermeidung einer thermischen Überlastung der Reibflächen muß  $t_3 \leq 1$  s erfüllt sein.

$M_L$ : Lastmoment in Nm

$M_K$ : Kennmoment der Kupplung lt. Datenblatt in Nm

$M_S$ : Schaltmoment bei Schaltbeginn in Nm;  
bei Polreibungskupplungen hängt das Schaltmoment  $M_S$  von der Relativedrehzahl  $\Delta n$  der Kupplungshälften entsprechend dem in Bild 7 dargestellten Verlauf ab.

2. Das Lastmoment muß auch bei der anfänglichen Relativedrehzahl zwischen Kupplungsantriebsseite und -abtriebsseite sicher übertragen werden:

$$M_L \leq M_S (\Delta n)$$

$M_L$ : Lastmoment in Nm

$M_S$ : Schaltmoment bei Schaltbeginn in Nm gemäß Bild 7

3. Das Lastmoment darf einschließlich kurzzeitiger Überlastungen (Drehmomentstöße) das übertragbare Moment der Kupplung nicht überschreiten:

$$M_L \cdot c_s \leq M_{ii}$$

$M_L$ : Lastmoment in Nm

$M_{ii}$ : übertragbares Moment der Kupplung lt. Datenblatt in Nm

$c_s = 1,2 \dots 4$   
Stoßfaktor je nach Einsatzbedingungen

## Torque calculations

The following conditions must be observed when selecting a clutch in accordance with the torque to be transmitted:

1. The condition for accelerating the clutch output end in the predefined time and transmitting the load torque is as follows:

$$M_a + M_L \leq [M_K + M_S (\Delta n)] / 2$$

$M_a = (J_L \cdot \Delta n) / (9,55 \cdot t_3)$   
Acceleration torque in Nm

$J_L$ : Moment of inertia of all output components (armature and connection components) in  $\text{kg} \cdot \text{m}^2$

$\Delta n = n_1 - n_2$   
Relative speed of the clutch halves at start of switching in rpm

$n_1$ : Input speed in rpm

$n_2$ : Output speed in rpm

$t_3$ : Acceleration time (slipping time) in s  
Important:  $t_3$  must be  $\leq 1$  s in order to avoid thermal overload of the friction surfaces

$M_L$ : Load torque in Nm

$M_K$ : Characteristic torque of clutch as specified in the data sheet in Nm

$M_S$ : Switching torque at start of switching in Nm;  
on pole face friction clutches, the switching torque  $M_S$  is dependent upon the relative speed  $\Delta n$  of the clutch halves in accordance with the characteristic illustrated in Fig. 7.

2. The load torque also has to be transmitted reliably between the clutch input and output ends at the initial relative speed:

$$M_L \leq M_S (\Delta n)$$

$M_L$ : Load torque in Nm

$M_S$ : Switching torque at start of switching in Nm in accordance with Fig. 7

3. Including transient overloads (torque surges), the load torque must not exceed the transmissible torque of the clutch:

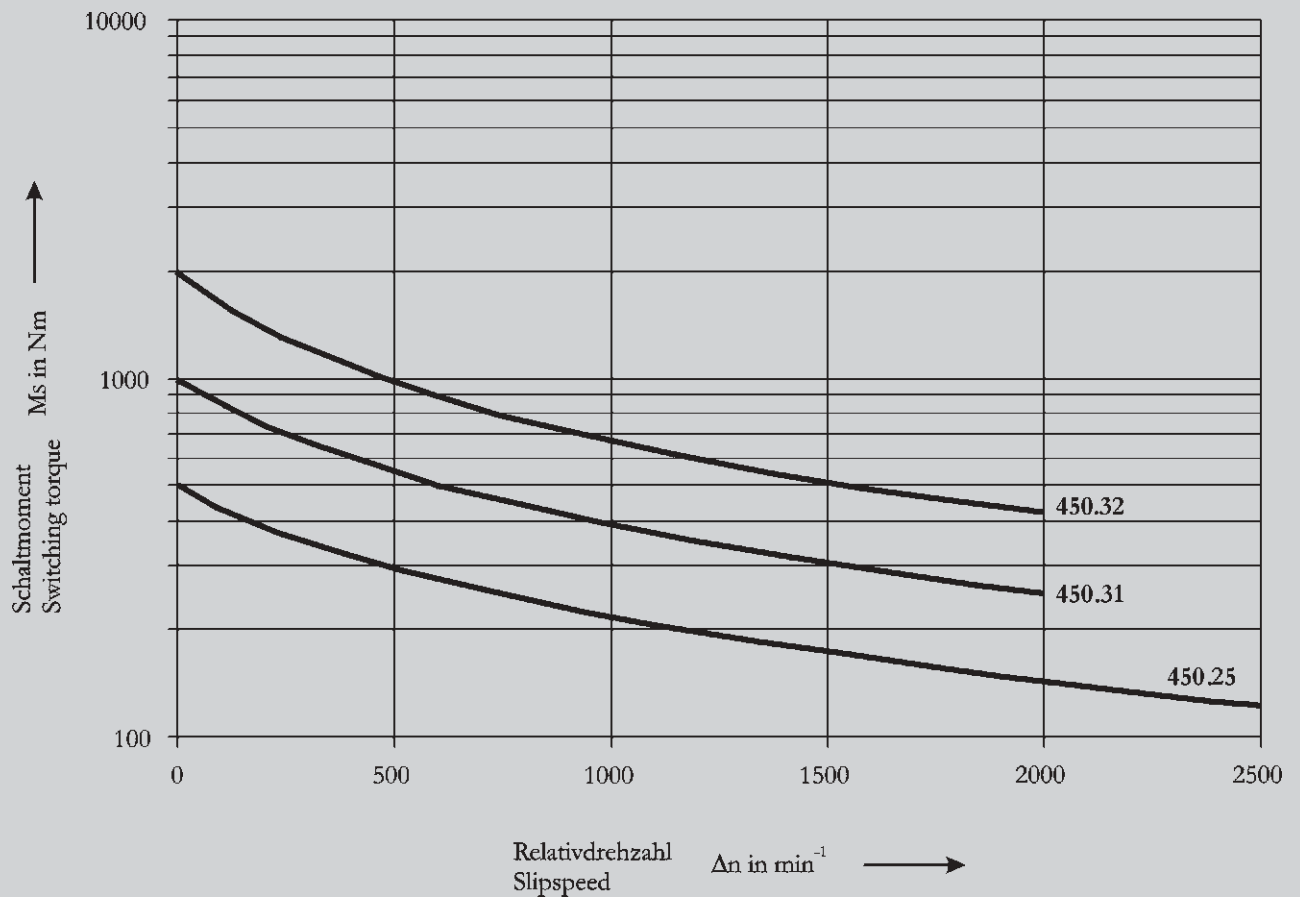
$$M_L \cdot c_s \leq M_{ii}$$

$M_L$ : Load torque in Nm

$M_{ii}$ : Transmissible torque of clutch as specified in the data sheet in Nm

$c_s = 1.2 \dots 4$   
Surge factor in acc. with operating conditions





Gleichungen der Kennlinien /  
Equations of characteristics:

Typ 450.25:  $M_s = 500 \cdot 3,9 (0,008 \cdot \Delta n + 5)^{-0,85}$

Typ 450.31:  $M_s = 1000 \cdot 3,9 (0,010 \cdot \Delta n + 5)^{-0,85}$

Typ 450.32:  $M_s = 2000 \cdot 3,9 (0,013 \cdot \Delta n + 5)^{-0,85}$

Achtung: Werte von  $M_s$  gelten für den eingelaufenen Zustand /  
Attention:  $M_s$  values apply for run-in condition

Bild 7 / Fig. 7

### Auslegung nach der Schaltarbeit

Während des Durchrutschens der Kupplung zu Beginn des Schaltvorgangs wird die erbrachte Schaltarbeit in Wärme umgewandelt. Zur Vermeidung einer unzulässigen Erwärmung der Kupplung darf die zulässige Schaltarbeit  $Q_{zul}$  bei einer Schalthäufigkeit von  $S_h$  Schaltungen pro Stunde mit der Schaltarbeit  $Q$  nicht überschritten werden:

$$Q \leq Q_{zul} (S_h)$$

### Calculation of dissipated energy

Whilst the clutch is slipping at the start of the switching operation, the dissipated energy generated is converted into heat. To avoid the clutch overheating, at a switching frequency of  $S_h$  switching operations per hour, the dissipated energy  $Q$  must not exceed the permissible dissipated energy  $Q_{zul}$ :

$$Q \leq Q_{zul} (S_h)$$

Die von der Kupplung aufzunehmende Schaltarbeit je Schaltung beträgt:

$$Q = \frac{M_K \cdot J_L (\Delta n \cdot \pi / 30)^2}{2000 (M_K - M_L)} \text{ in kJ}$$

$M_K$ : Kennmoment der Kupplung lt. Datenblatt in Nm

$M_L$ : Lastmoment in Nm

$J_L$ : Massenträgheitsmoment aller Abtriebsteile (Anker u. Anschlußteile) in  $\text{kg} \cdot \text{m}^2$

$\Delta n$ : Relativedrehzahl der Kupplungshälften bei Schaltbeginn in  $\text{min}^{-1}$

Die zul. Schaltarbeit  $Q_{zul}$  ist in Abhängigkeit von der Kupplungsgröße in Bild 8 ablesbar oder kann mit den angegebenen Gleichungen bestimmt werden.

The dissipated energy to be absorbed by the clutch per switching operation is calculated as follows:

$$Q = \frac{M_K \cdot J_L (\Delta n \cdot \pi / 30)^2}{2000 (M_K - M_L)} \text{ in kJ}$$

$M_K$ : Characteristic torque of clutch in accordance with data sheet in Nm

$M_L$ : Load torque in Nm

$J_L$ : Moment of inertia of all output components (armature and connection components) in  $\text{kg} \cdot \text{m}^2$

$\Delta n$ : Relative speed of clutch halves at start of switching in rpm

The permissible dissipated energy  $Q_{zul}$  is illustrated as a function of clutch size in Fig. 8; it can also be calculated using the equations listed below.

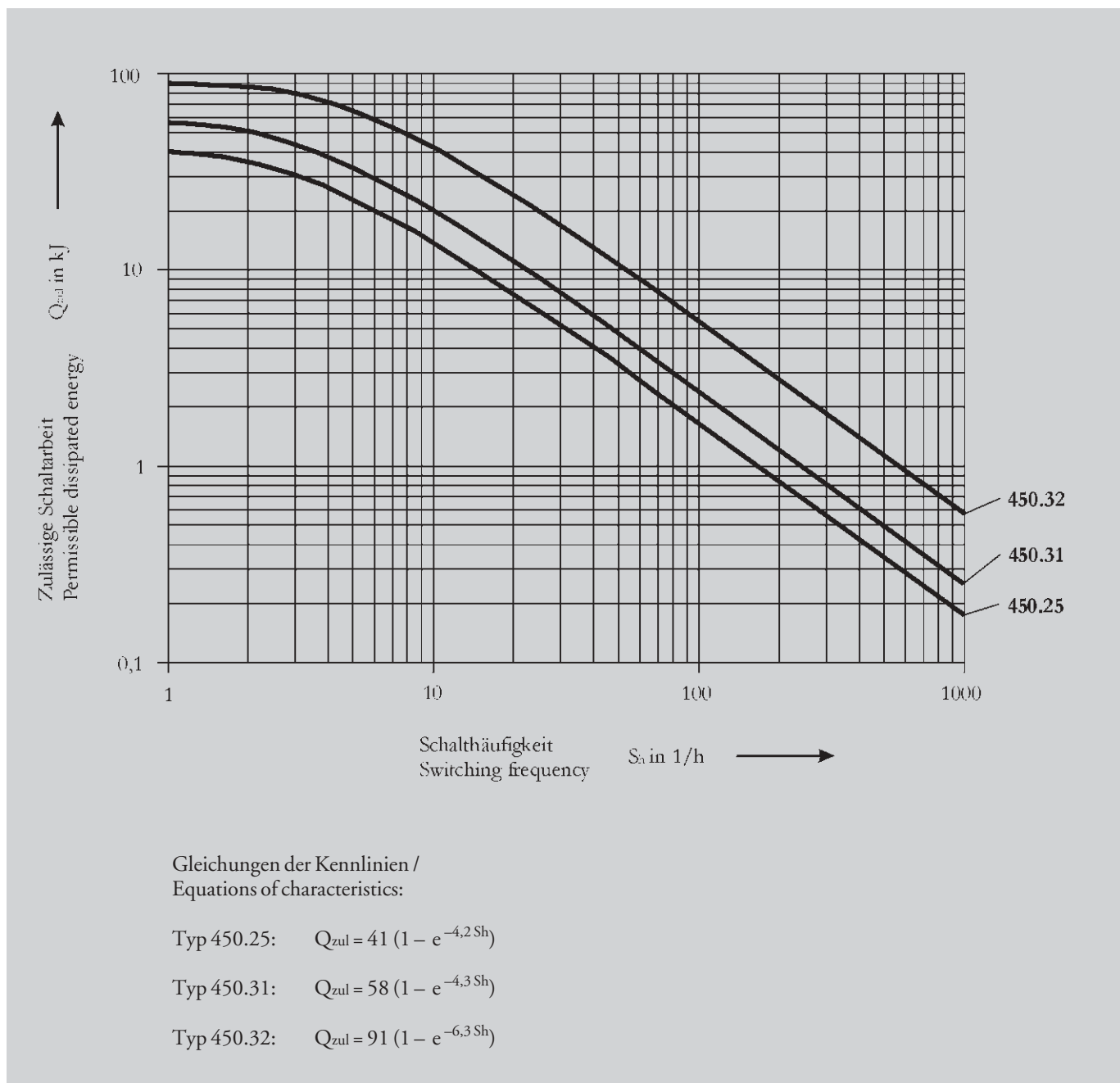


Bild 8 / Fig. 8

## Beispiel zur Kupplungsauswahl

## Example for clutch selection

Gegebene Daten zur Auswahl einer Kupplung für den Antriebsstrang einer Arbeitsmaschine:

Lastmoment	$M_L = 380 \text{ Nm}$
Beschleunigungszeit	$t_3 = 0,2 \text{ s}$
Stoßfaktor	$c_s = 2,0$
Trägheitsmoment der Arbeitsmaschine bezogen auf die Abtriebsseite der Kupplung	$J_M = 0,7 \text{ kg} \cdot \text{m}^2$
Antriebsdrehzahl	$n_1 = 500 \text{ min}^{-1}$
Schalzhäufigkeit	$Sh = 100 \text{ h}^{-1}$

Vorläufige Kupplungsauswahl: Typ 450.31

### 1. Beschleunigung der Abtriebsseite:

$$M_a = (J_L \cdot \Delta n) / (9,55 \cdot t_3) \\ = (0,74395 \cdot 500) / (9,55 \cdot 0,2) \text{ Nm} = 195 \text{ Nm}$$

mit  $J_L = J_M + J_A = (0,7 + 0,04395) \text{ kg} \cdot \text{m}^2$   
 $J_A$ : Massenträgheitsmoment des Ankers lt. Datenblatt  
 $\Delta n = n_1 - n_2 = 500 \text{ min}^{-1}$   
 $n_2 = 0 =$  Abtriebsdrehzahl bei Schaltbeginn

$$M_a + M_L = 195 + 380 \text{ Nm} = 575 \text{ Nm}$$

Schaltmoment bei Schaltbeginn aus Bild 7:  
 $M_s(\Delta n) = M_s(500 \text{ min}^{-1}) = 550 \text{ Nm}$

Nachweis:  
 $M_a + M_L = 575 \text{ Nm} \leq [M_K + M_s(\Delta n)] / 2 = [800 + 550] / 2 = 675 \text{ Nm}$

Thermische Belastung der Reibflächen:  
 Bedingung  $t_3 = 0,2 \text{ s} \leq 1 \text{ s}$  erfüllt.

2. Übertragung des Lastmoments bei Schaltbeginn:  
 Nachweis:  $M_L = 380 \text{ Nm} \leq M_s(\Delta n) = 550 \text{ Nm}$

3. Übertragung des Lastmoments nach dem Anlaufen:  
 Nachweis:  
 $M_L \cdot c_s = 380 \cdot 2,0 \text{ Nm} = 760 \text{ Nm} \leq M_{\bar{u}} = 1000 \text{ Nm}$

### 4. Schaltarbeit:

aufzunehmende Schaltarbeit je Schaltung:  
 $Q = [M_K \cdot J_L (\Delta n \cdot \pi / 30)^2] / [2000 (M_K - M_L)] \\ = [800 \cdot 0,74395 (500 \cdot \pi / 30)^2] / [2000 (800 - 380)] \\ = 1,94 \text{ kJ}$

zul. Schaltarbeit aus Bild 8:  
 $Q_{zul} = 58 (1 - e^{-4,3 / Sh}) = 58 (1 - e^{-4,3 / 100}) = 2,44 \text{ kJ}$

Nachweis:  $Q = 1,94 \text{ kJ} \leq Q_{zul} = 2,44 \text{ kJ}$

Ergebnis:  
 Eine Polreibungskupplung Typ 450.31 ist für den Anwendungsfall mit den gegebenen Daten geeignet.

Data on which the selection of a clutch for the drive train of a driven machine is to be based:

Load torque	$M_L = 380 \text{ Nm}$
Acceleration time	$t_3 = 0.2 \text{ s}$
Surge factor	$c_s = 2.0$
Moment of inertia of the driven machine with reference to the output end of the clutch	$J_M = 0.7 \text{ kg} \cdot \text{m}^2$
Input speed	$n_1 = 500 \text{ rpm}$
Switching frequency	$Sh = 100 \text{ h}^{-1}$

Preliminary clutch selection: Type 450.31

### 1. Acceleration of output end:

$$M_a = (J_L \cdot \Delta n) / (9,55 \cdot t_3) \\ = (0,74395 \cdot 500) / (9,55 \cdot 0,2) \text{ Nm} = 195 \text{ Nm}$$

where  $J_L = J_M + J_A = (0,7 + 0,04395) \text{ kg} \cdot \text{m}^2$   
 $J_A$ : Moment of inertia of armature in accordance with data sheet  
 $\Delta n = n_1 - n_2 = 500 \text{ rpm}$   
 $n_2 = 0 =$  Output speed at start of switching

$$M_a + M_L = 195 + 380 \text{ Nm} = 575 \text{ Nm}$$

Switching torque at start of switching (see Fig. 7):  
 $M_s(\Delta n) = M_s(500 \text{ rpm}) = 550 \text{ Nm}$

Verification:  
 $M_a + M_L = 575 \text{ Nm} \leq [M_K + M_s(\Delta n)] / 2 = [800 + 550] / 2 = 675 \text{ Nm}$

Thermal load on friction surfaces:  
 Condition  $t_3 = 0.2 \text{ s} \leq 1 \text{ s}$  met.

2. Transmission of load torque at start of switching:  
 Verification:  $M_L = 380 \text{ Nm} \leq M_s(\Delta n) = 550 \text{ Nm}$

3. Transmission of load torque following start-up:  
 Verification:  
 $M_L \cdot c_s = 380 \cdot 2.0 \text{ Nm} = 760 \text{ Nm} \leq M_{\bar{u}} = 1000 \text{ Nm}$

### 4. Dissipated energy:

Dissipated energy to be absorbed per switching operation:  
 $Q = [M_K \cdot J_L (\Delta n \cdot \pi / 30)^2] / [2000 (M_K - M_L)] \\ = [800 \cdot 0,74395 (500 \cdot \pi / 30)^2] / [2000 (800 - 380)] \\ = 1,94 \text{ kJ}$

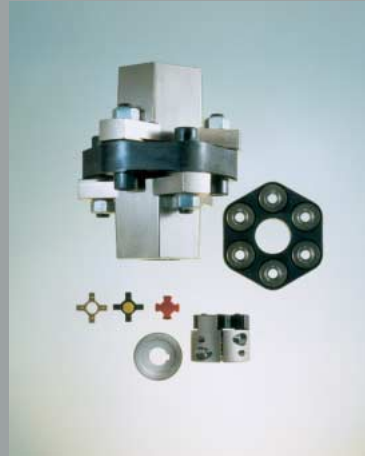
Permissible switching energy (see Fig. 8):  
 $Q_{zul} = 58 (1 - e^{-4,3 / Sh}) = 58 (1 - e^{-4,3 / 100}) = 2,44 \text{ kJ}$

Verification:  $Q = 1,94 \text{ kJ} \leq Q_{zul} = 2,44 \text{ kJ}$

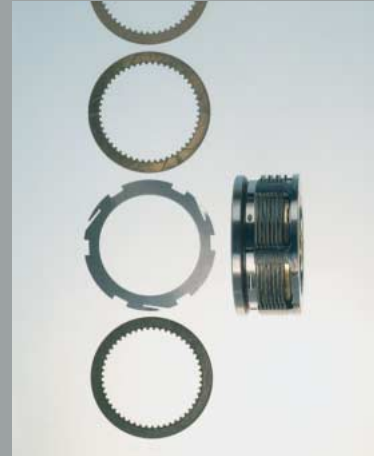
Conclusion:  
 A Type 450.31 pole face friction clutch is suitable for applications involving the specified data.



Elektromagnet-Zahnkupplungen  
Electromagnetic tooth clutches



Drehelastische Kupplungen  
Flexible couplings



Elektrom. Lamellenkupplungen  
Multi disc clutches



Drehsteife Kupplungen  
ServoFlex torsional stiff couplings



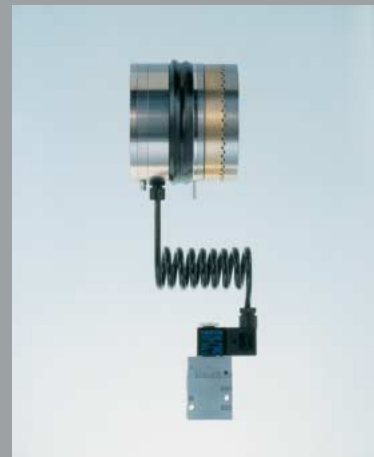
Polreibung-Kupplungen  
Pole face friction clutches



Drehsteife Kupplungen  
ArcOflex torsional stiff couplings



Tauchspulenaktoren  
Voice Coil Actuators



Pneumatik-Zahnkupplungen  
Pneumatic tooth clutches

**MOTION SOLUTIONS**  
Confidence. Engineered.  
visit us: [www.motionsolutions.com](http://www.motionsolutions.com)

Maschinenfabrik  
Postfach 10 17 49 · D-41064  
E-mail: [info@moennig.com](mailto:info@moennig.com)

Straße 100  
42699 Solingen  
Telefon: +49 (0) 212 25-200  
Telefax: +49 (0) 212 25-100

